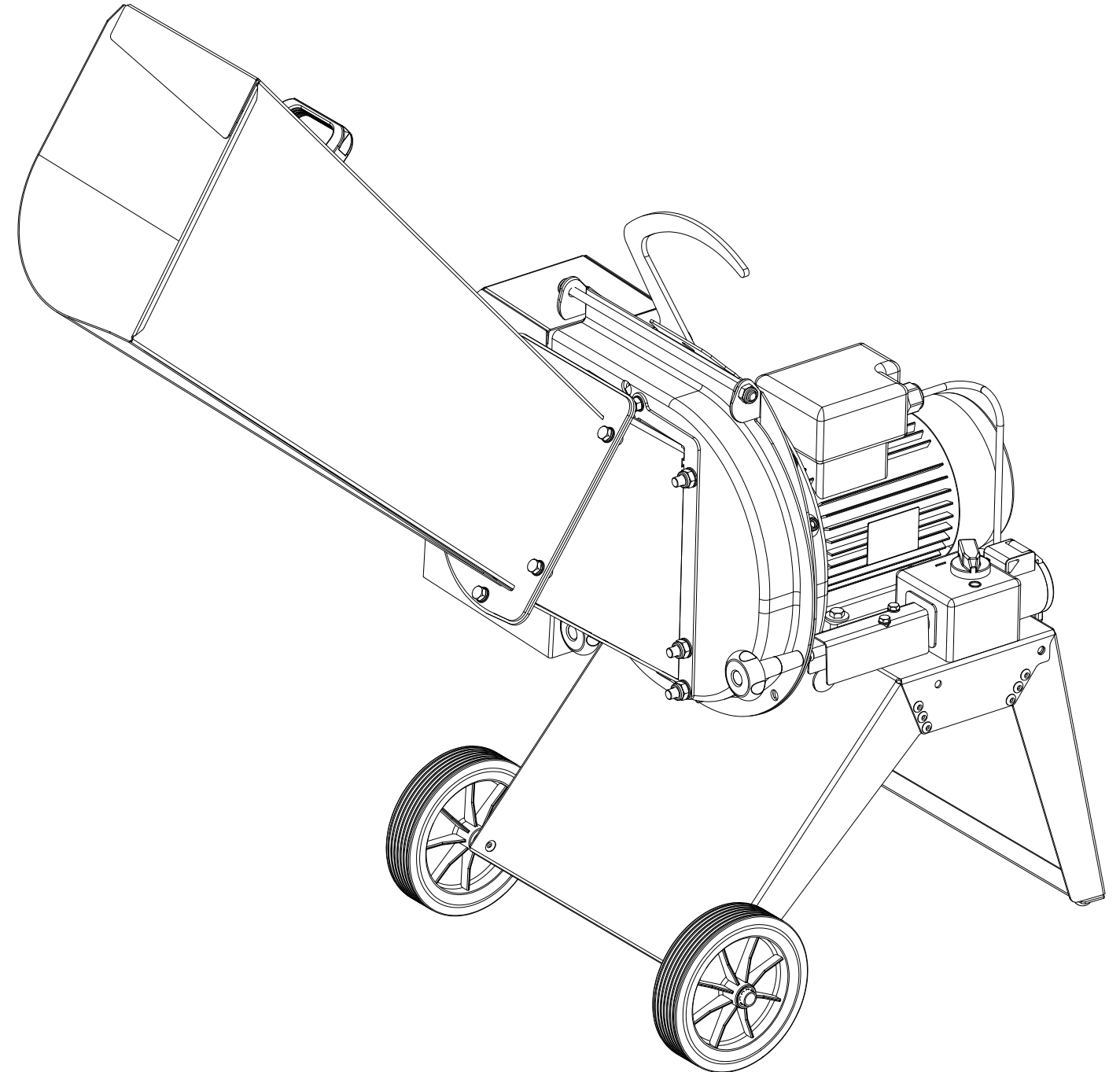
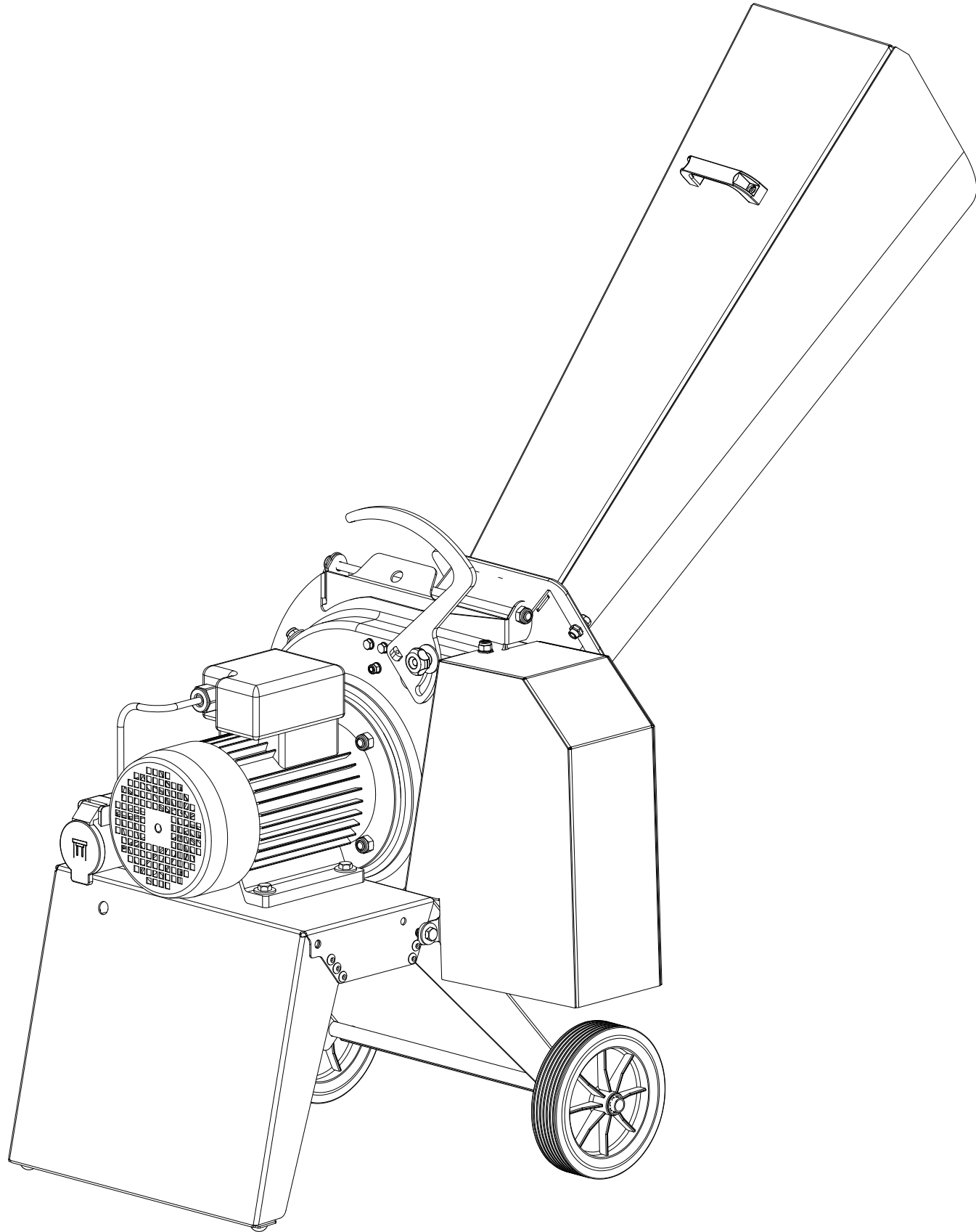


SERIE ZOE ZO25 - ZO35



INDICE GRUPPI - GROUP LIST

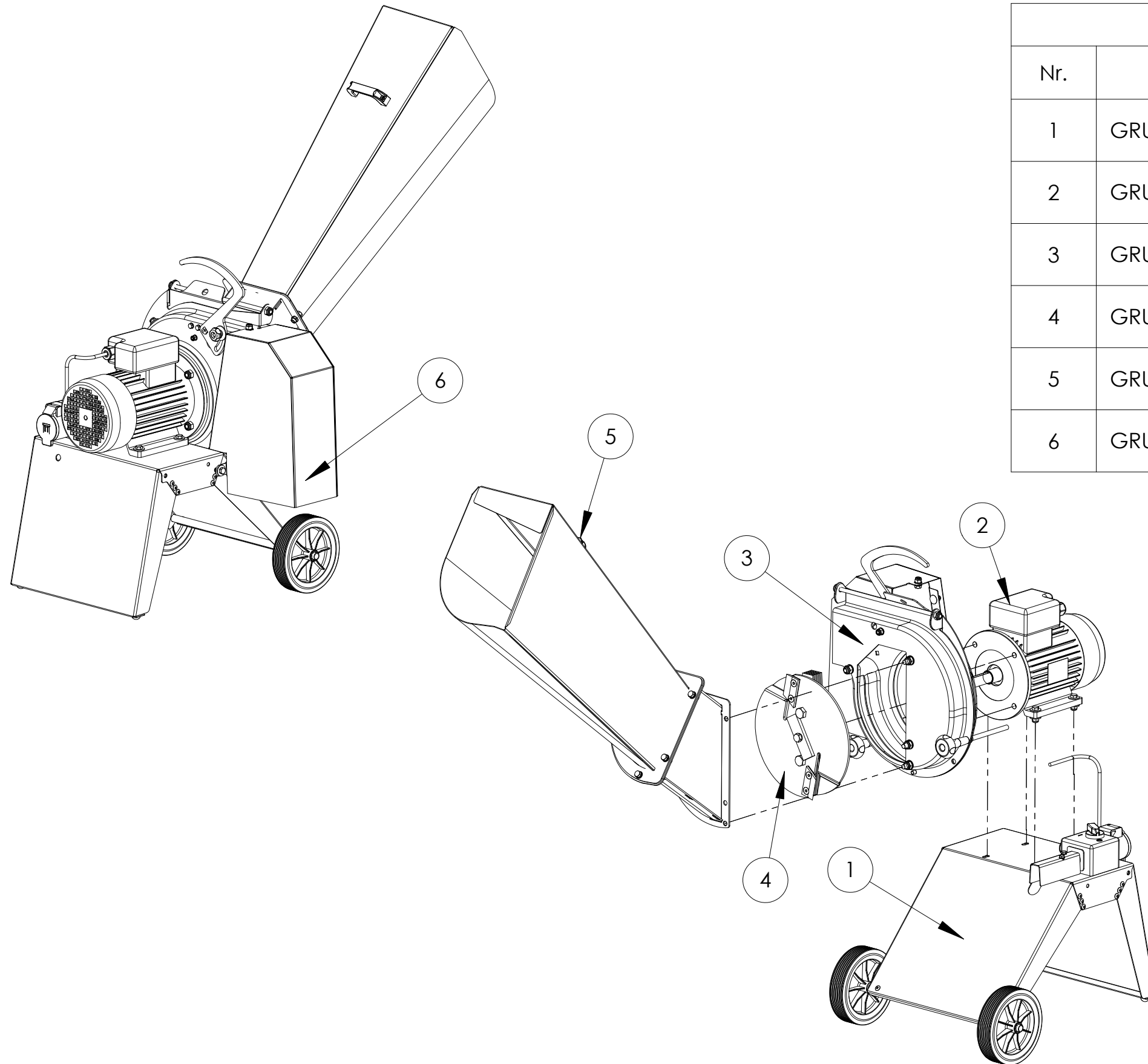
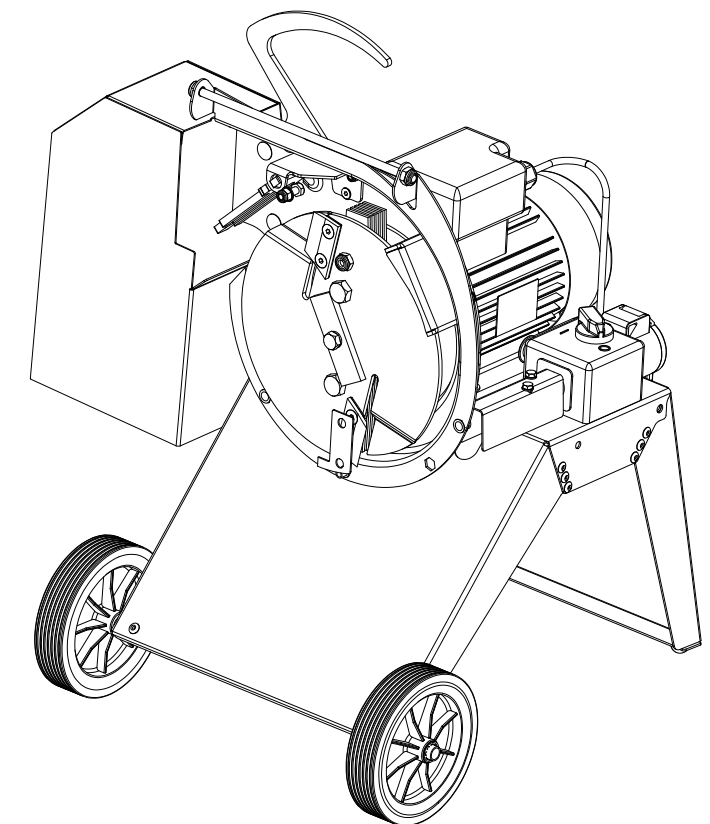


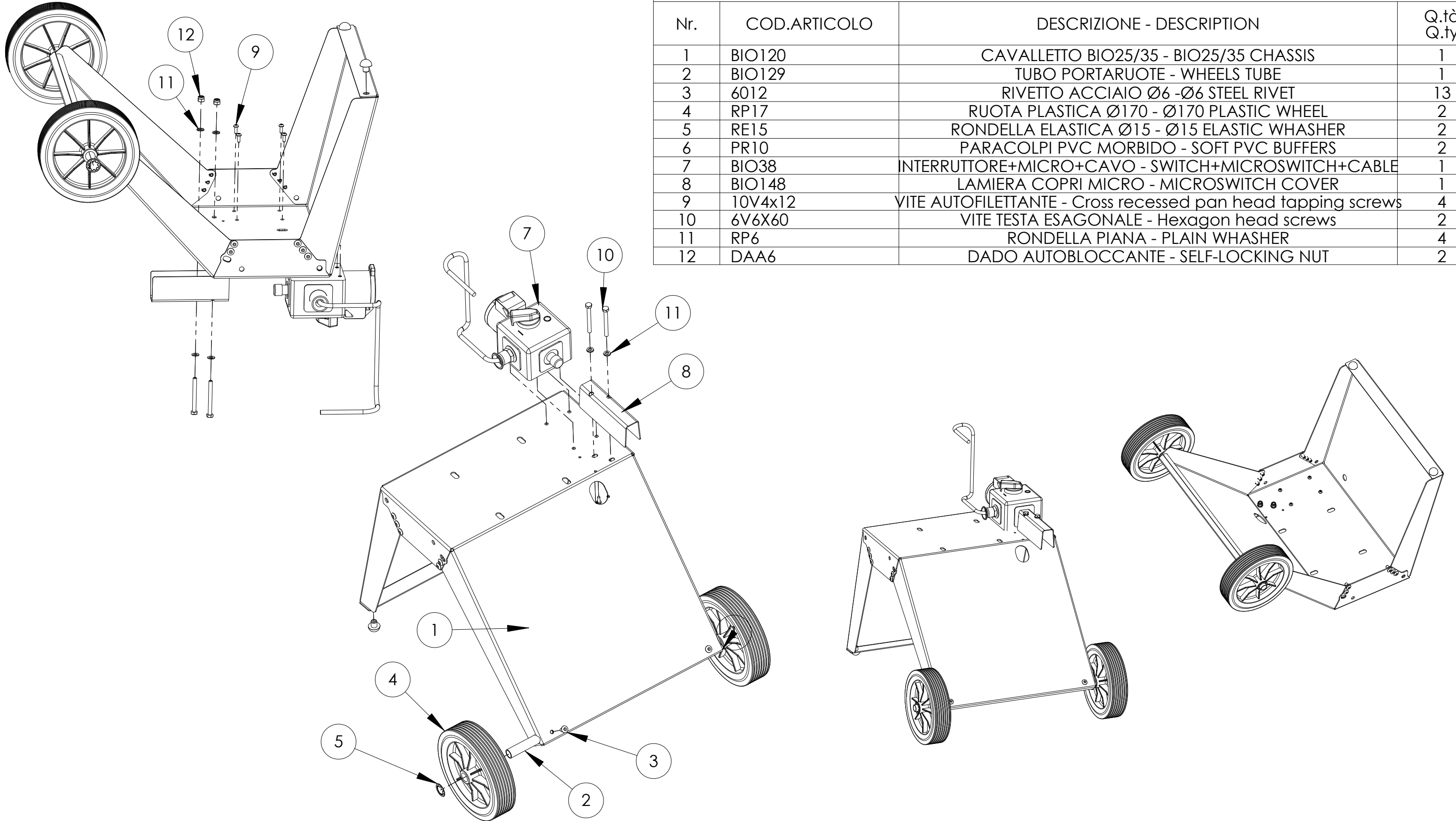
TABELLA GRUPPI - GROUP LIST			
Nr.	DESCRIZIONE - DESCRIPTION	Q.tà-Q.ty	Pag.
1	GRUPPO SCOCCA - CHASSIS GROUP	1	3
2	GRUPPO MOTORE - ENGINE GROUP	1	4
3	GRUPPO CHIOCCIOLA - HOUSING GROUP	1	5
4	GRUPPO MASSA - ROTOR GROUP	1	6
5	GRUPPO TRAMOGGIA - FEED CHUTE GROUP	1	7
6	GRUPPO SCARICO - DISCHARGE CHUTE GROUP	1	8



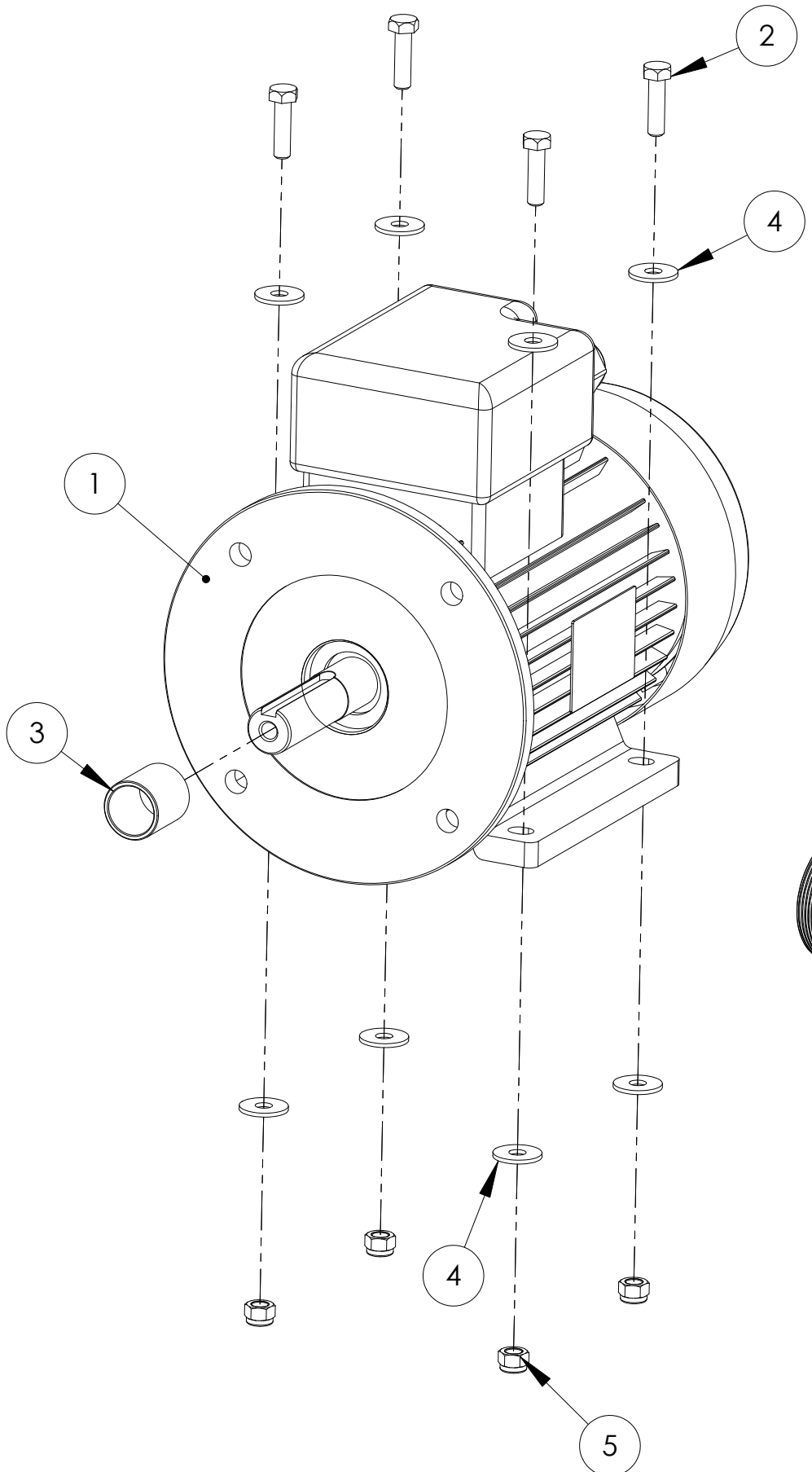
1 - GRUPPO SCOCCA - CHASSIS GROUP

1 - TABELLA GRUPPO SCOCCA - CHASSIS GROUP LIST

Nr.	COD.ARTICOLO	DESCRIZIONE - DESCRIPTION	Q.tà Q.ty
1	BIO120	CAVALLETTO BIO25/35 - BIO25/35 CHASSIS	1
2	BIO129	TUBO PORTARUOTE - WHEELS TUBE	1
3	6012	RIVETTO ACCIAIO Ø6 - Ø6 STEEL RIVET	13
4	RP17	RUOTA PLASTICA Ø170 - Ø170 PLASTIC WHEEL	2
5	RE15	RONDELLA ELASTICA Ø15 - Ø15 ELASTIC WHASHER	2
6	PR10	PARACOLPI PVC MORBIDO - SOFT PVC BUFFERS	2
7	BIO38	INTERRUTTORE+MICRO+CAVO - SWITCH+MICROSWITCH+CABLE	1
8	BIO148	LAMIERA COPRI MICRO - MICROSWITCH COVER	1
9	10V4x12	VITE AUTOFILETTANTE - Cross recessed pan head tapping screws	4
10	6V6X60	VITE TESTA ESAGONALE - Hexagon head screws	2
11	RP6	RONDELLA PIANA - PLAIN WHASHER	4
12	DAA6	DADO AUTOBLOCCANTE - SELF-LOCKING NUT	2

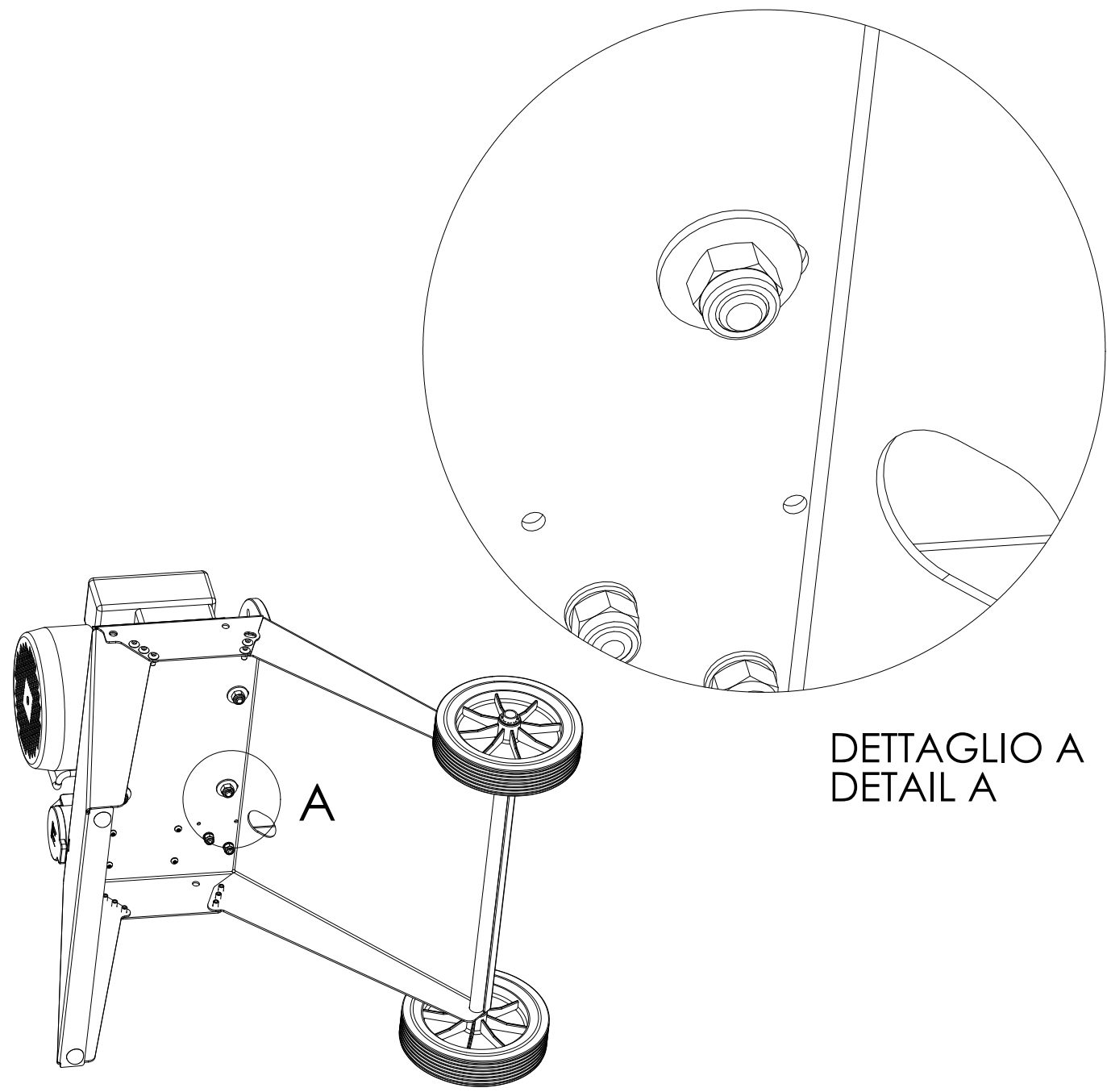
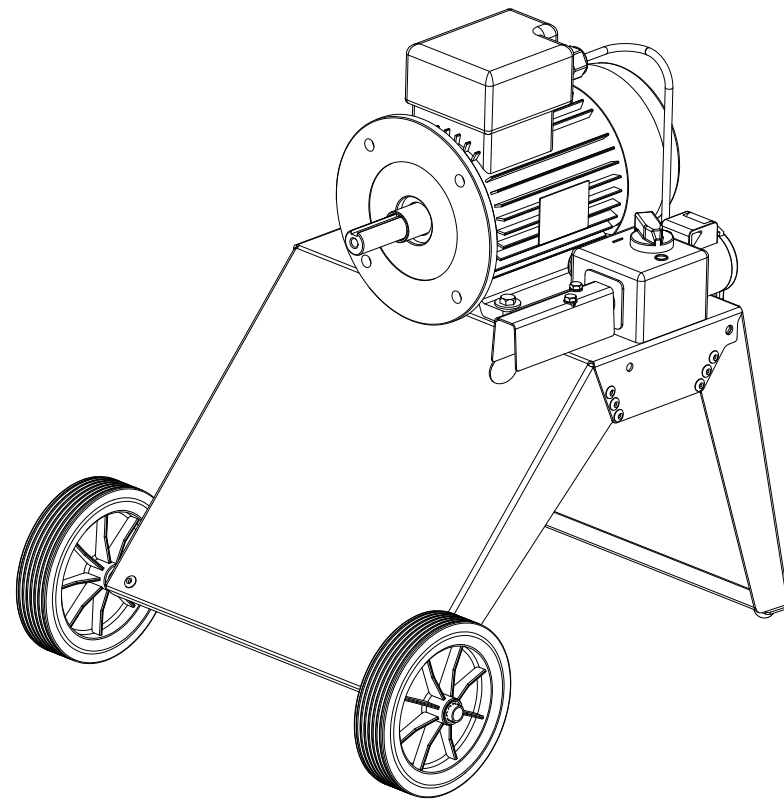


2 - GRUPPO MOTORE - ENGINE GROUP



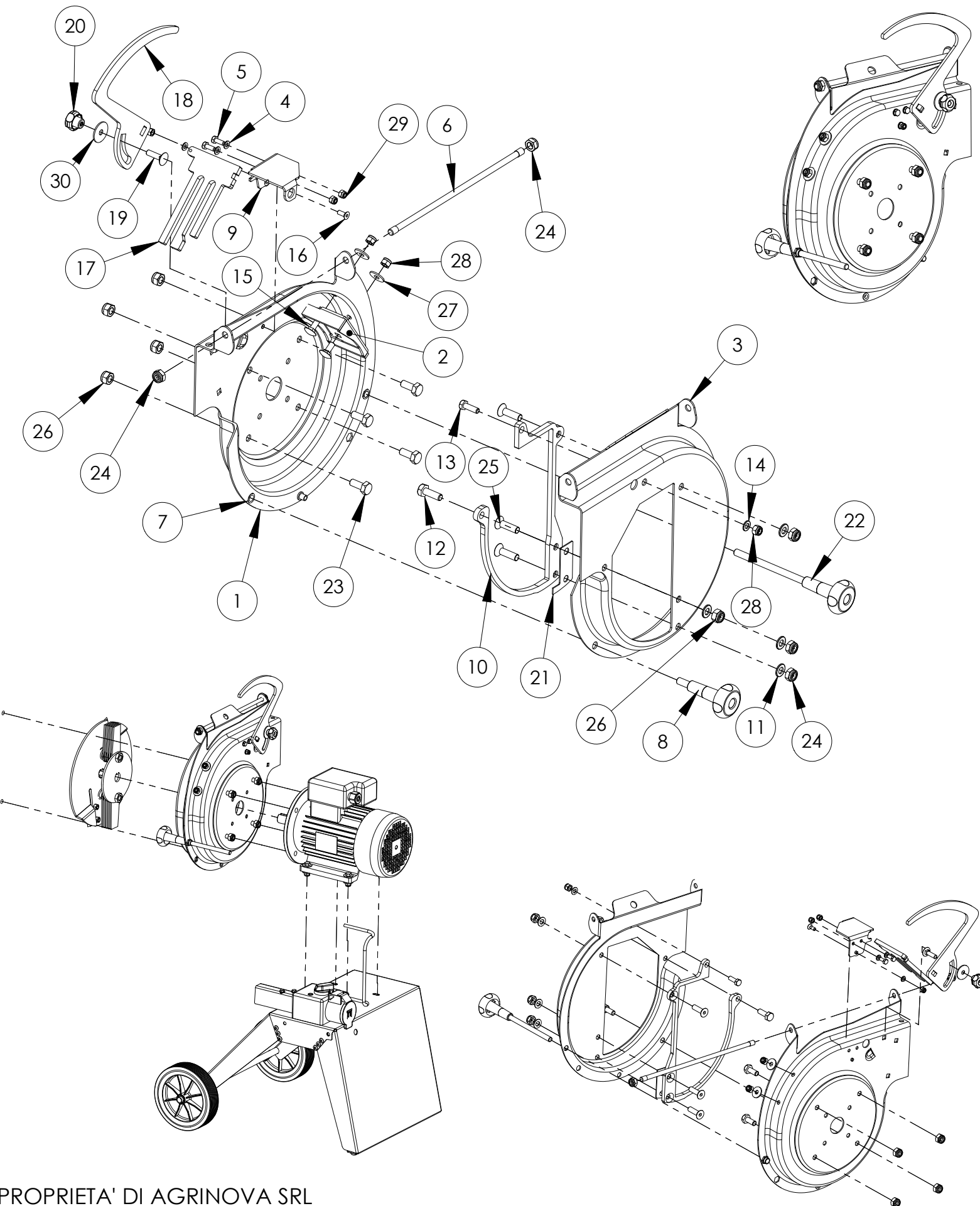
2 - TABELLA GRUPPO MOTORE - ENGINE GROUP LIST

Nr.	COD.ARTICOLO	DESCRIZIONE - DESCRIPTION	Q.tà Q.ty
1	6HP (mod. BIO25) 9-HP3 (mod. BIO35)	6HP - MOTORE ELETTRICO 2.5HP MONOFASE - 2.5HP MONOPHASE ELETTRIC ENGINE 9-HP3 - MOTORE ELETTRICO 3HP MONOFASE - 3HP MONOPHASE ELETTRIC ENGINE	1
2	6V8X30	VITE TESTA ESAGONALE - Hexagon head screws	4
3	BIO154	SPESSORE A BUSSOLA - SPACER	1
4	R8X24	RONDELLA PIANA - PLAIN WASHER	8
5	DAA8	DADO AUTOBLOCCANTE - SELF-LOCKING NUT	4



DETTAGLIO A
DETAIL A

3 - GRUPPO CHIOCCIOLA - HOUSING GROUP



3 - TABELLA GRUPPO CHIOCCIOLA - HOUSING GROUP LIST

Nr.	COD.ARTICOLO	DESCRIZIONE - DESCRIPTION	Q.tà Q.ty
1	BIO70	CHIOCCIOLA MOTORE - ENGINE HOUSING	1
2	BIO7133	CONTROCOLTELLO MARTELLI - HAMMER COUNTERBLADE	1
3	BIO262	CHIOCCIOLA TRAMOGGIA - HOPPER HOUSING	1
4	RP6	RONDELLA PIANA - PLAIN WHASHER	3
5	6V6X16	VITE TESTA ESAGONALE - Hexagon head screws	2
6	10B30	BARRA FILETTATA M10 - M10 THREADED ROD	1
7	ETF10	DADO INSERTI M10 - M10 RIVET NUT	2
8	V10+10B37	MANOPOLA CORTA - SHORT HANDLE	1
9	BIO973	SUPPORTO SETACCIO - SIEVE HOLDER	1
10	BIO652	CONTROCOLTELLO CONTORNO - INTERNAL COUNTERBLADE	1
11	RP10	RONDELLA PIANA - PLAIN WHASHER	4
12	6V10X30	VITE TESTA ESAGONALE - Hexagon head screws	1
13	6V8X25	VITE TESTA ESAGONALE - Hexagon head screws	1
14	RP8	RONDELLA PIANA - PLAIN WHASHER	1
15	4V8X20	VITE TESTA ESAGONALE - Hexagon head screws	2
16	VS6x16	VITE TESTA SVASATA - Hexagon socket countersunk head cap screws	1
17	BIO474	SETACCIO MOBILE - MOBILE SIEVE	1
18	BIO586	LEVA APERTURA SETACCIO - OPENING HANDLE FOR SIEVE	1
19	4V8X30	VITE TESTA ESAGONALE - Hexagon head screws	1
20	VM9	MANOPOLA M8 - M8 HANDLE	1
21	BIO73	CONTROCOLTELLO AGGIUNTIVO (SE PRESENTE) - ADDITIONAL COUNTERBLADE (IF PRESENT)	1
22	V10+10B4	MANOPOLA LUNGA - LONG HANDLE	1
23	6V10X25	VITE TESTA ESAGONALE - Hexagon head screws	4
24	DAB10	DADO AUTOBLOCCANTE BASSO LOW PROFILE SELF-LOCKING NUT	5
25	VV10x35	VITE TESTA SVASATA - Hexagon socket countersunk head cap screws	3
26	DAA10	DADO AUTOBLOCCANTE - SELF-LOCKING NUT	5
27	R8X24	RONDELLA PIANA - PLAIN WHASHER	2
28	DAA8	DADO AUTOBLOCCANTE - SELF-LOCKING NUT	3
29	DAA6	DADO AUTOBLOCCANTE - SELF-LOCKING NUT	3
30	R8X32	RONDELLA PIANA - PLAIN WHASHER	1

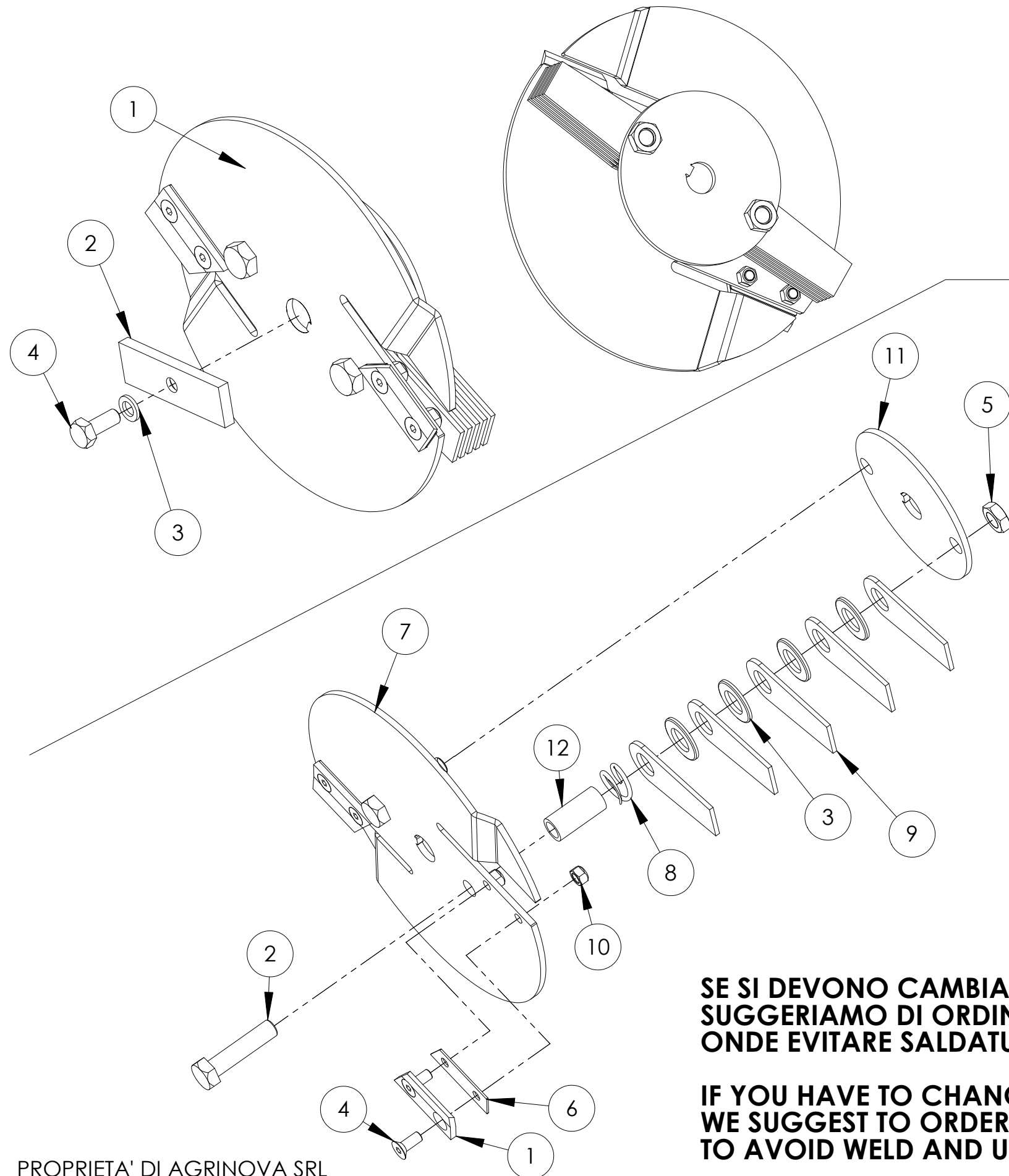
4 - GRUPPO MASSA - ROTOR GROUP

4a - TABELLA GRUPPO MASSA - ROTOR GROUP LIST

Nr.	COD.ARTICOLO	DESCRIZIONE - DESCRIPTION	Q.tà Q.ty
1	BIO920	MASSA DI TAGLIO - ROTOR - cod. BIO920	1
2	BIO290	PIATTO DI BLOCCO - STEEL PLATE	1
3	RV10	ROSETTA VENTAGLIO ESTERNA - Serrated externally lock washers	1
4	6V10X25	VITE TESTA ESAGONA - HEXAGON HEAD SCREW	1

4b - TABELLA COD. BIO920 - LIST COD. BIO920

Nr.	COD.ARTICOLO	DESCRIZIONE - DESCRIPTION	Q.tà Q.ty
1	131BIO	COLTELLO TEMPRATO - TEMPERED BLADE	2
2	6V14X60	VITE TESTA ESAGONA - HEXAGON HEAD SCREW	2
3	RP20	RONDELLA PIANA - PLAIN WASHER	8
4	VS8x20	VITE TESTA SVASATA - COUNTERSUNK HEAD SCREW	4
5	B14	DADO ESAGONALE BASSO - HEXAGON NUT	2
6	134BZ	SPESSORE - SPACER	2
7	B1671	DISCO MASSA - ROTOR DISC	1
8	B1888	MOLLA - SPRING	2
9	MAR	MARTELLO - HAMMER	10
10	DMB8	DADO METALBLOCK - METALBLOCK NUT	4
11	FL331	DISCO POSTERIORE - REAR ROTOR DISC	1
12	BIO19	BUSSOLA - BUSHING	2



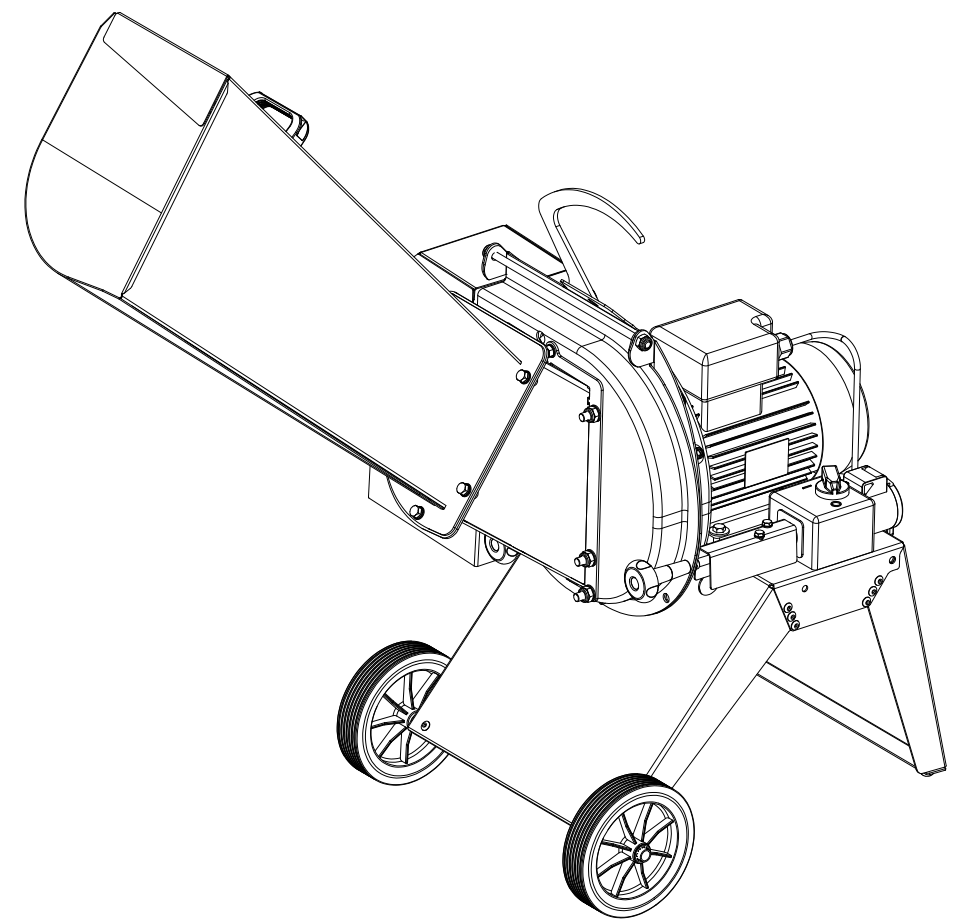
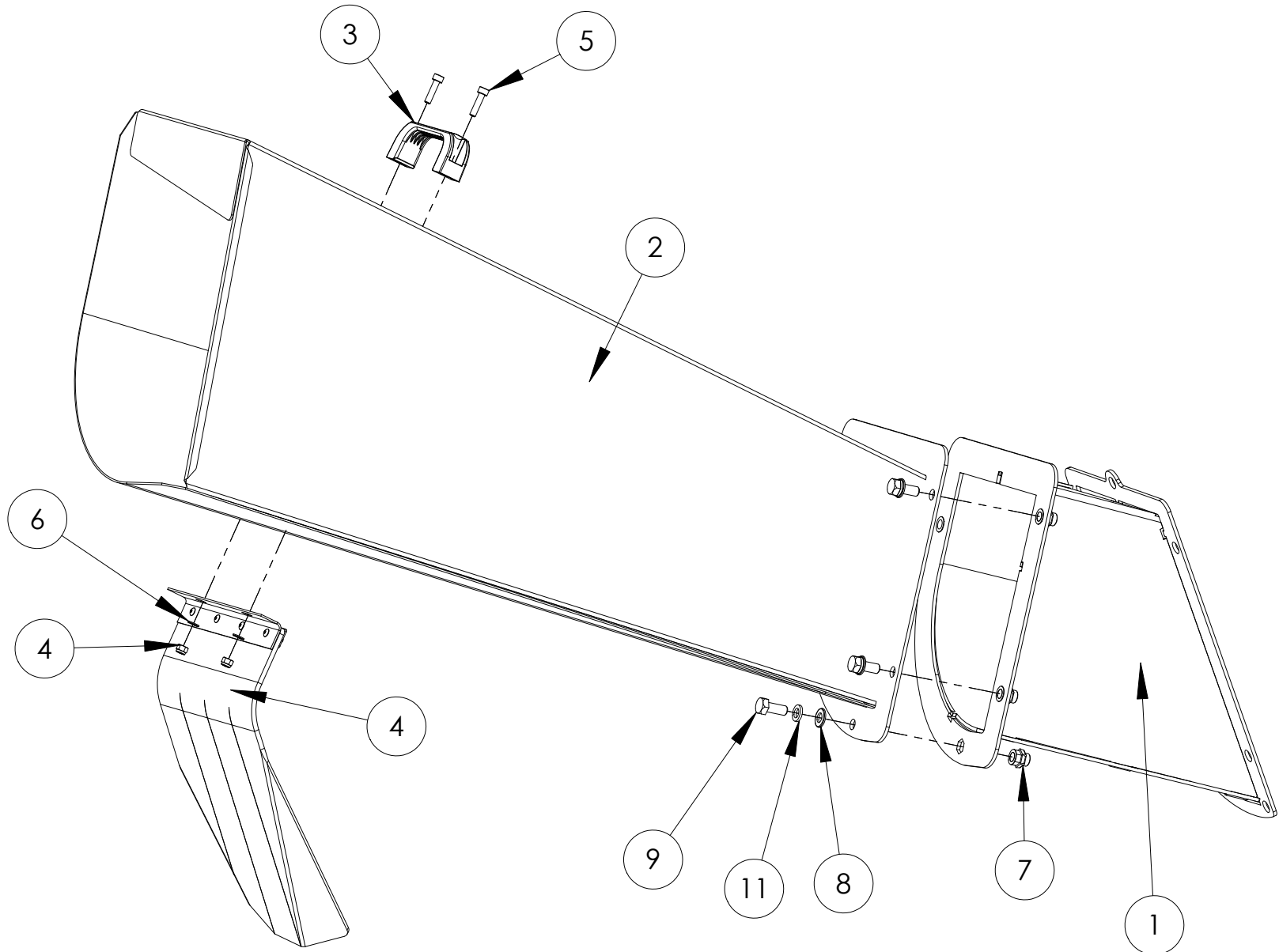
**SE SI DEVONO CAMBIARE I MARTELLI COD.MAR
SUGGERIAMO DI ORDINARE LA MASSA COMPLETA (COMPRENDE GIA' I COLTELLI) COD.BIO920
ONDE EVITARE SALDATURE E SBILANCIAMENTI DELLA MASSA STESSA**

**IF YOU HAVE TO CHANGE THE HAMMERS COD.MAR
WE SUGGEST TO ORDER THE COMPLETE ROTOR (BLADES ARE INCLUDED) COD.BIO920
TO AVOID WELD AND UNBALANCING ON THE ROTOR**

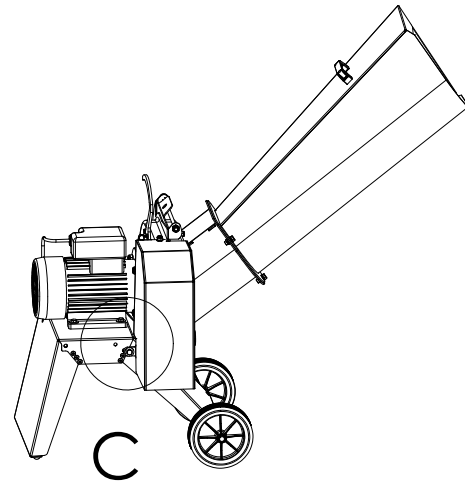
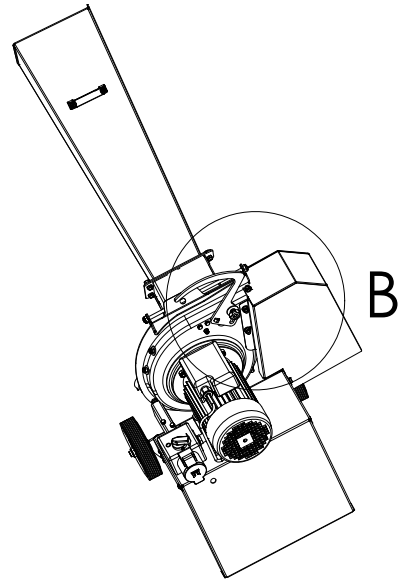
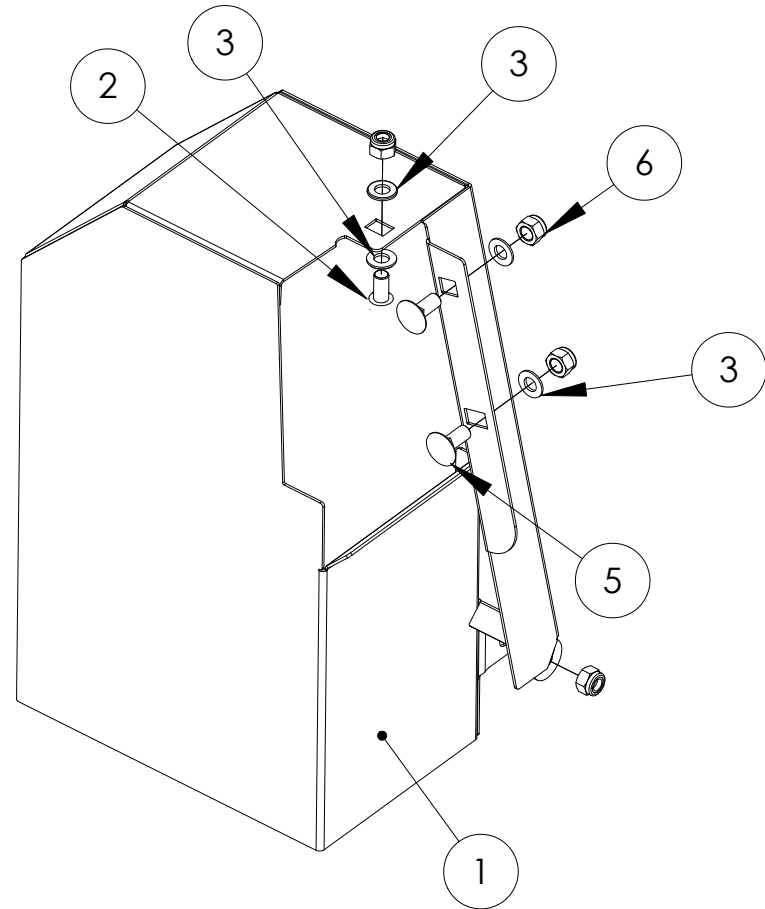
5 - GRUPPO TRAMOGGIA - HOPPER GROUP

5 - TABELLA GRUPPO TRAMOGGIA - HOPPER GROUP LIST

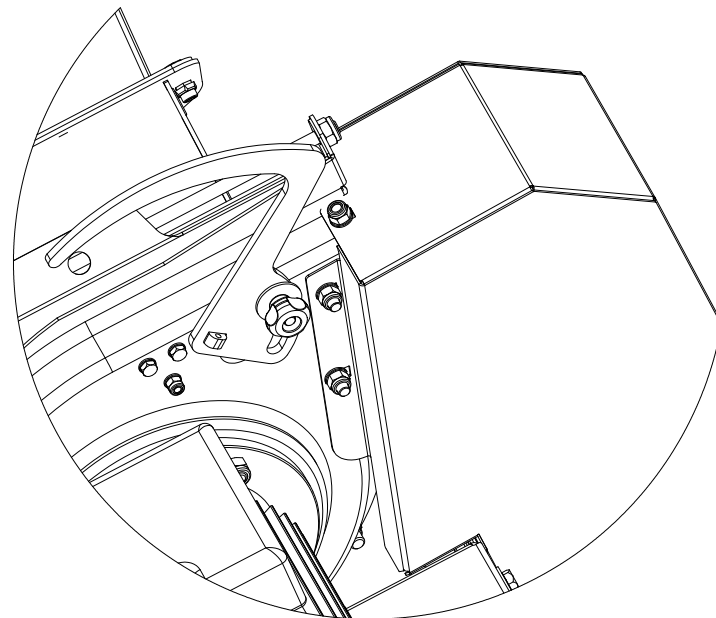
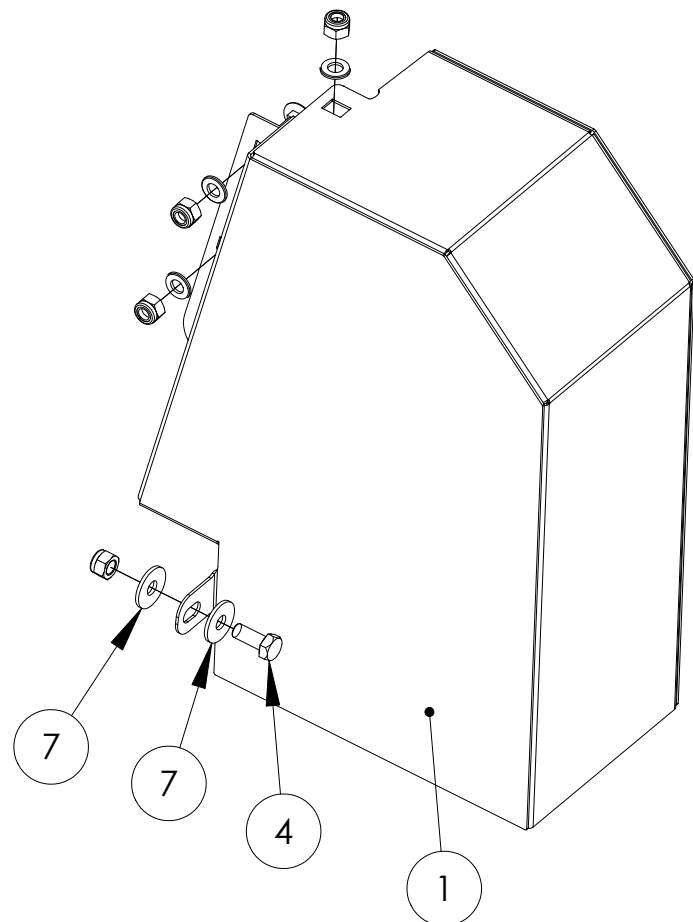
Nr.	COD.ARTICOLO	DESCRIZIONE - DESCRIPTION	Q.tà - Q.ty
1	BIO263	TRAMOGGIA CORTA - SHORT HOPPER	1
2	BIO100	TRAMOGGIA LUNGA - LONG HOPPER	1
3	M224	MANIGLIA - HANDLE	1
4	BIO109	ANGOLARE + GOMMA RIPARO - PROTECTION RUBBER SCREEN	1
5	6V5x20	VITE TESTA ESAGONALE - Hexagon head screws	2
6	RP5	RONDELLA PIANA - PLAIN WHASHER	2
7	ETF8	DADO INSERTI M8 - M8 RIVET NUT	4
8	RP8	RONDELLA PIANA - PLAIN WHASHER	4
9	6V8X20	VITE TESTA ESAGONALE - Hexagon head screws	4
10	DAA5	DADO AUTOBLOCCANTE - SELF-LOCKING NUT	2
11	RV8	ROSETTA VENTAGLIO ESTERNA - Serrated externally lock washers	4



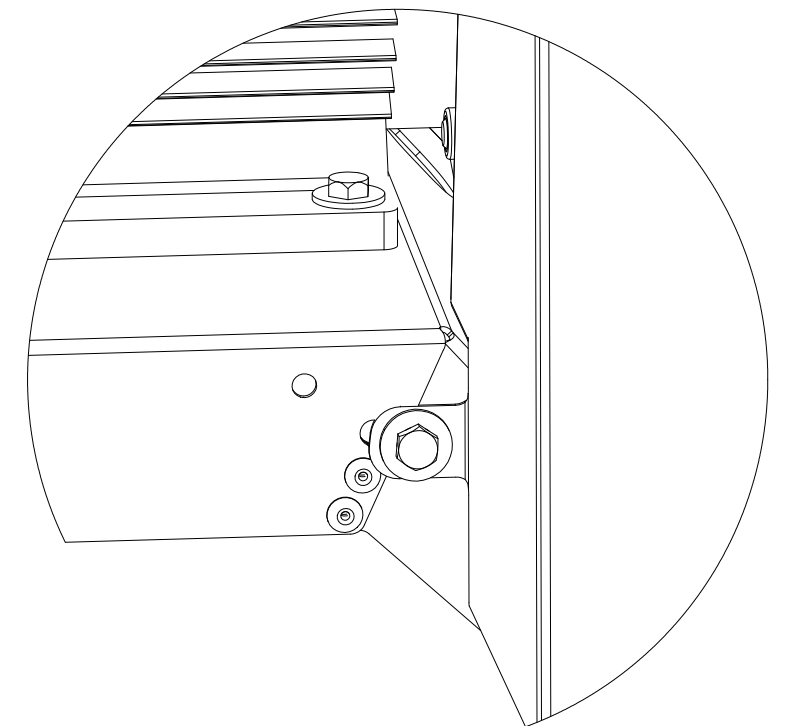
6 - GRUPPO SCARICO - DISCHARGE CHUTE GROUP



6 - TABELLA GRUPPO SCARICO - DISCHARGE CHUTE GROUP LIST			
Nr.	COD.ARTICOLO	DESCRIZIONE - DESCRIPTION	Q.tà Q.ty
1	BIO512	CARTER SCARICO - DISCHARGE CHUTE	1
2	5V8X16	VITE TESTA ESAGONALE - Hexagon head screws	1
3	RP8	RONDELLA PIANA - PLAIN WHASHER	4
4	5V8X20	VITE TESTA ESAGONALE - Hexagon head screws	1
5	4V8X15	VITE TESTA TONDA CON QUADRO - Cup head square neck bolts with large head	2
6	DAA8	DADO AUTOBLOCCANTE - SELòF-LOCKING NUT	4
7	R8X24	RONDELLA PIANA - PLAIN WASHER	2



DETTAGLIO B



DETTAGLIO C
SCALA 1 : 2.5